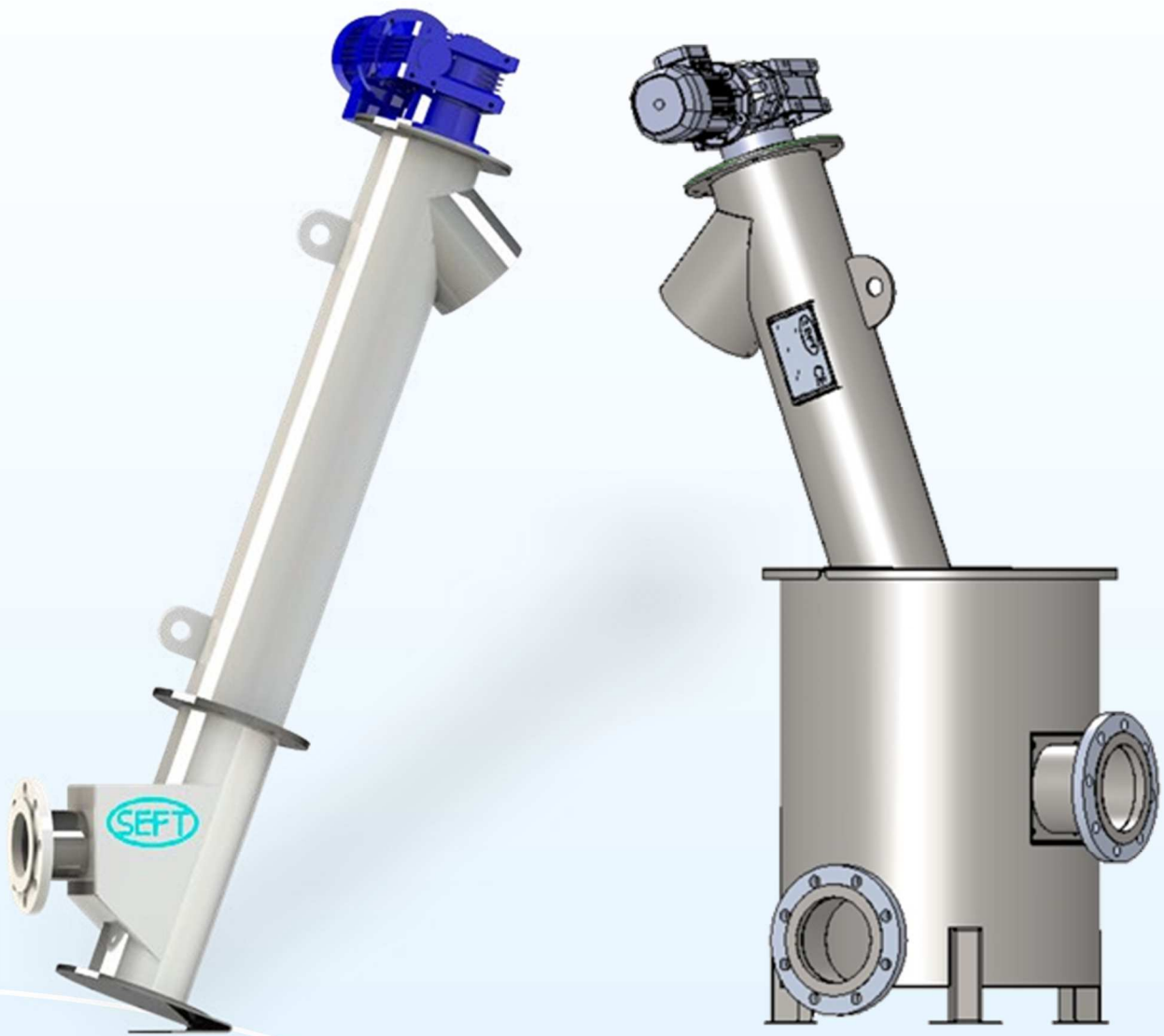


CSS – CSS/C



**FILTROCOCLEA COMPATTA
CON O SENZA CONTENITORE
COMPACT SCREW SCREEN
WITH OR WITHOUT TANK**

CSS - FILTROCOCLEA COMPATTA

La CSS (Compact Screw Screen) è una macchina progettata per la separazione del solido nell'acqua del refluo civile-domestico e così evitare il passaggio del solido grossolano al depuratore, migliorando il rendimento globale del sistema di trattamento acqua.

Ovviamente è possibile utilizzare la CSS anche per altre applicazioni industriali e municipali, sempre dietro raccomandazione e supervisione dei nostri tecnici.

Grazie all'angolo di inclinazione studiato appositamente per una perfetta installazione in canali, pozzi e vasche artificiali, si connette facilmente alla tubazione esistente mediante un flangia commerciale (DN-PN).



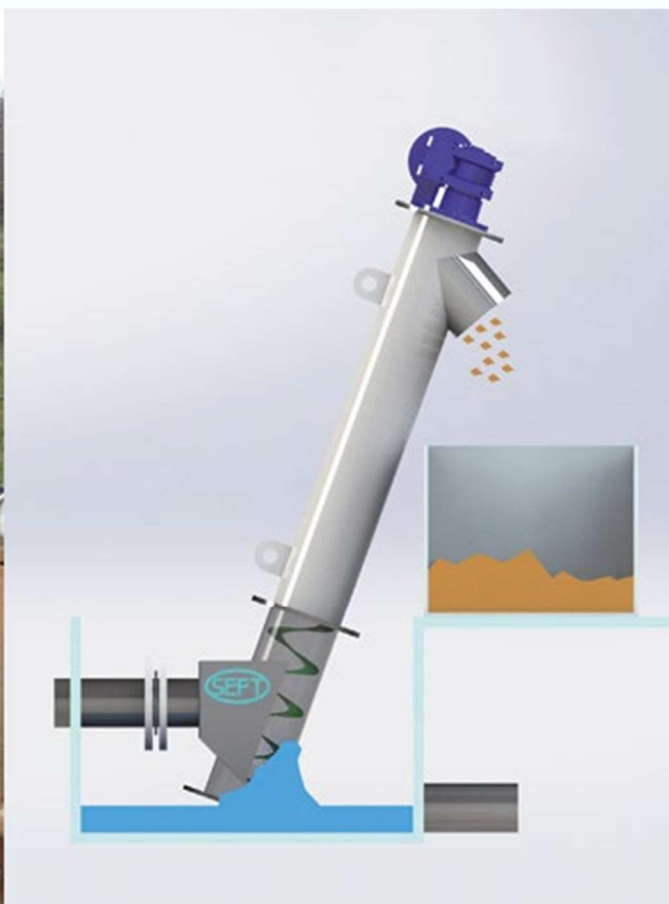
CSS- COMPACT SCREWSCREEN

The CSS (Compact Screw-Screen) is an economic solution-machine designed for a solids separation in the domestic effluent and to block and to collect the material present at the same time and it permits to improve the overall performance of the water-treatment system before.

It's possible to use the CSS also for other industrial and municipal applications, but in this case please contact us and follow our recommendation and supervisioning of our technicians.

Thanks to the special design and inclination the CSS is studied for a perfect and "plug & play" installation for: channels, wells and artificial pools.

It's very easy to connect it directly at the existing pipe through a "commercial" flange (DN-PN).



Modelli disponibili / Available models	CSS 168 - CSS 219
Range di filtrazione / Filtration range	Ø 2 – 3 – 5 – 6 mm wedge wire 1 – 2 mm
Dimensione flangia entrata / Inlet flange dimension	CSS 168: DNI00 PN10 CSS 219: DNI50 PN10
Potenza motore / Motor power	0,25 kW
Portata / Flowrate	16-20 m ³ /h considerando refluo standard municipale considering standard municipal wastewater

CSS/C – VERSIONE IN CONTENITORE

La versione CSS/C prevede l'installazione in specifico contenitore completamente stagno in acciaio INOX con tronchetti di ingresso e uscita flangiati.

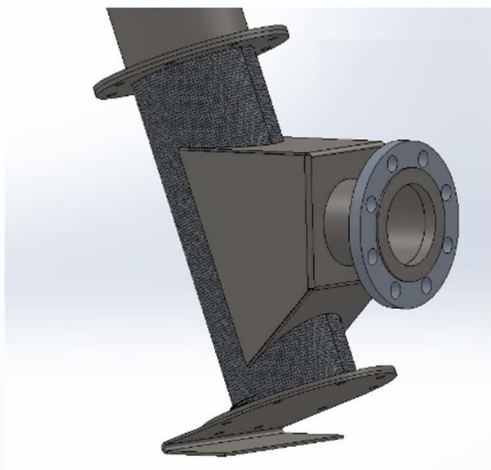
Stesso principio di funzionamento della CSS con la semplice aggiunta del contenitore.

CSS/C – IN-TANK VERSION

The CSS/C version provides for the installation in a specific fully-sealed container in stainless steel with flanged inlet and outlet pipes.

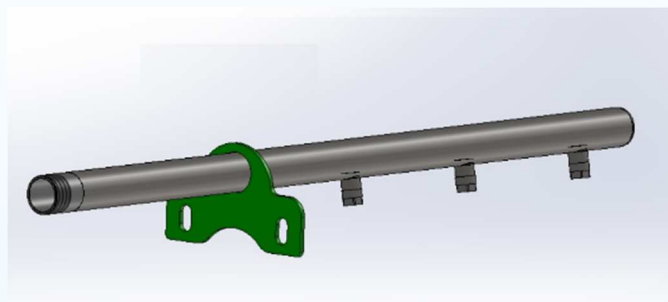
Same operation principle of the CSS with the simple addition of the container.



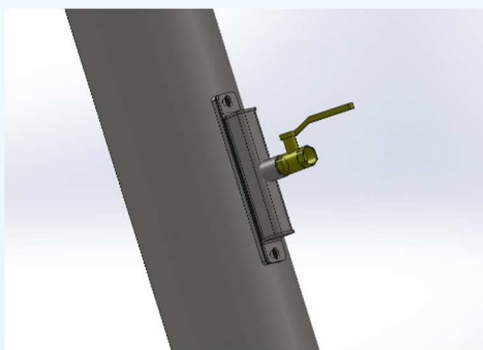


SPAZIATURA VAGLIO
FILTRATION SIZE

LAVAGGIO VAGLIO
LOADING BASKET WASH KIT



LAVAGGIO ZONA DI TRASPORTO
TUBE ZONE WASH KIT



SEFT S.r.l.

Via Aperte, 195 - 41038 San Felice sul Panaro (MO) - Italy

tel. +39 0535 84544 - fax +39 0535 85585

e-mail: seft@seft.it PEC: seftsrll@legalmail.it

www.seft.it